

NEW! ついに登場!

MicroStone

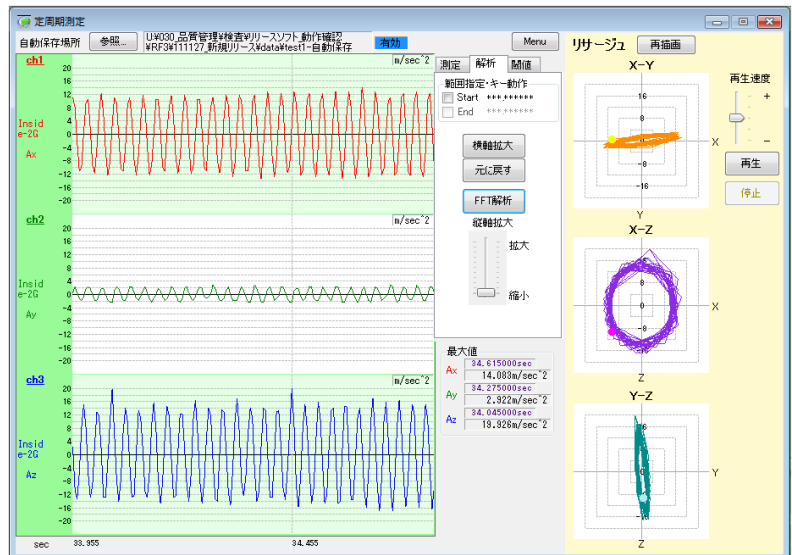
高周波3チャンネル無線振動記録計 「MVP-RF3-J」



- ① 防塵・防滴機能!
- ② 装置固定用磁石内蔵!
- ③ 内蔵センサの応答周波数が1000Hzに!



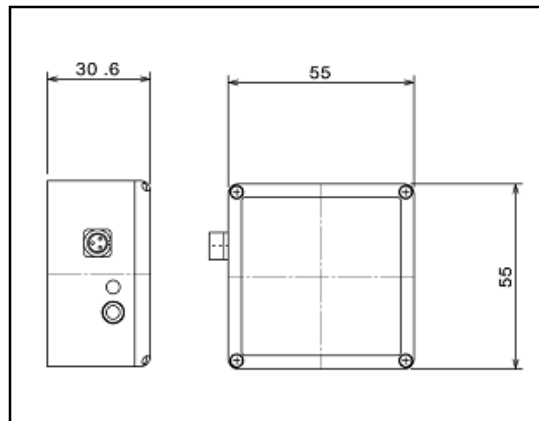
お持ちのパソコンが
活用できます!



● 主な特長

- ・応答周波数が**1000Hz**に！(従来機種は100Hz)
- ・磁石内蔵で本体を直接機械に吸着固定可能！
- ・センサレンジの選択が可能！

● 外観寸法

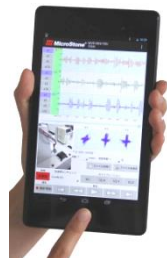


● 主な構成

MVP-RF3-J

Bluetooth USBアダプタ
Parani-UD100

MVP-RF3-TSV



※PCでのデータ受信に
Bluetooth USBアダプタ
(別売り)をお勧めします。

※動画と同期して計測できる
タブレットタイプ(別売り)もございます。

● 主な仕様 (MVP-RF3-J)

項目		仕様	単位	
内蔵センサ	加速度センサ	検出軸	3 (Ax・Ay・Az)	軸
		検出加速度	±20, ±50, ±100, ±250, ±500(選択)	m/sec ²
		応答周波数	0.8~1000 ※ ¹	Hz
A/D分解能		1024 (10bit)	LSB	
サンプリング周期		0.25~100 (可変)	msec	
無線通信規格		Bluetooth 2.0+EDR class-1		
無線通信距離 (参考値)		30	m	
電源		リチウムイオン2次電池		
動作時間 (目安)		8	時間	
動作温度範囲		0~40	°C	
外形寸法		55 × 55 × 30.6	mm	
重量		約150	g	
IP クラス		IP64 (耐塵・防滴)		

● 製品構成・オプション品

品名	型番	主な特徴
高周波3チャンネル無線振動記録計	MVP-RF3-Jセット	内容物) 本体 MVP-RF3-J- ** (** はセンサ指定、04,10,20,50,100より選択) ソフトウェア MVP-RF3-S (Windows PC向け) 充電用ACアダプタ/USBケーブル スタートアップガイド・検査成績書
Bluetooth-USBアダプタ	Parani-UD100	最大通信距離約30m 通信に指向性が小さく安定した通信が可能な高性能版
Parani-UD100用アンテナ(大)	DAT5-G01R	Parani-UD100用の電波強化用オプションダイポールアンテナ
ソフトウェアインストール済みタブレット	MVP-RF3-TSV	Android OS Nexus7(2013)に動画同期版のデータ収集ソフトウェアをインストール

国家基準とトレーサビリティのとれた校正の対応も可能です。(有償)

本製品は日本国内の電波法に基づき認証取得しております。日本国外でのご使用はご遠慮ください。

予告なく仕様を変更する場合がございます。

MicroStone® マイクロストーン株式会社

〒385-0007 長野県佐久市新子田1934
TEL : 0267-66-0388 FAX : 0267-66-0355
E-mail : info@microstone.co.jp

Web : <http://www.microstone.co.jp>